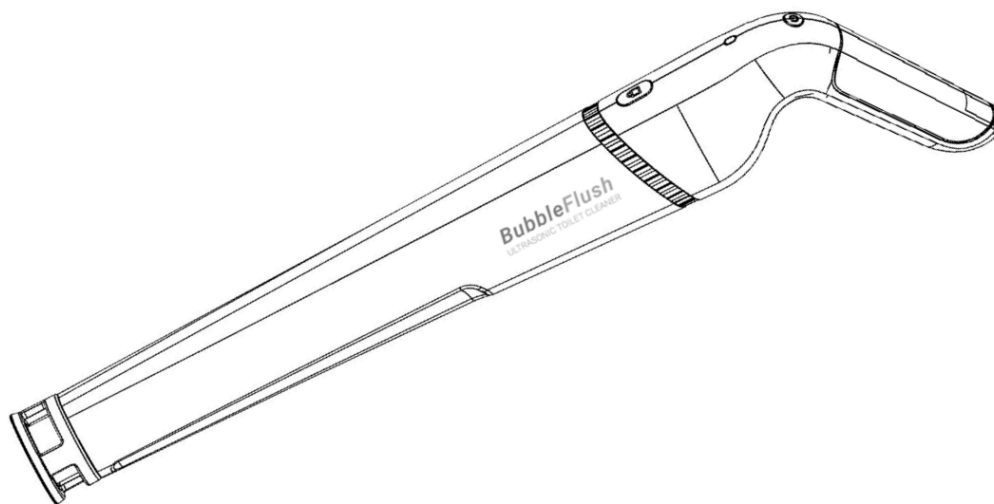


# BubbleFlush

(BBF.275.62 - BBF.V2.112)

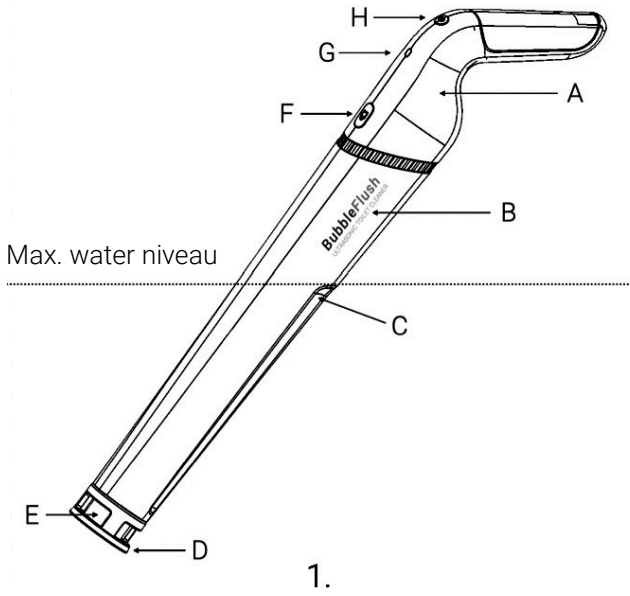
Ultrasonische toiletreiniger - Gebruiksaanwijzing



12 juni 2023 - V1.9 Translated version

**BubbleFlush B.V.**

Industrieweg 4D, Zoetermeer, Nederland  
+31 (0)79 343 6313  
[www.bubbleflush.com](http://www.bubbleflush.com)  
[info@bubbleflush.com](mailto:info@bubbleflush.com)

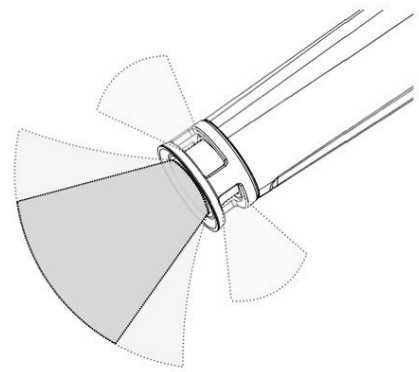


Scan voor meer informatie

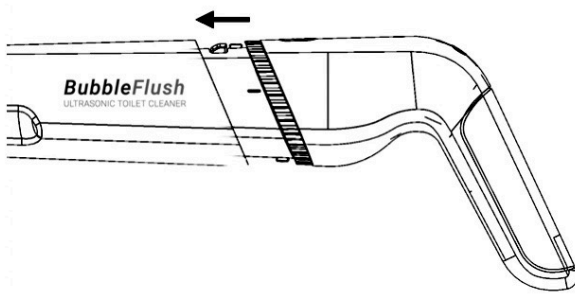
1.



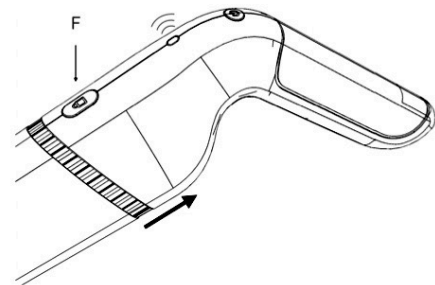
2.



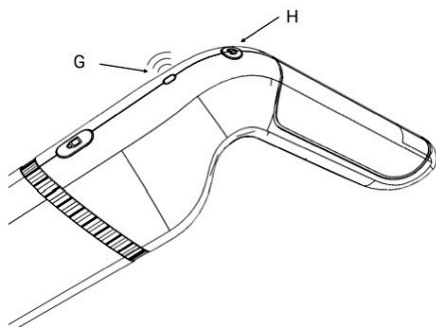
3.



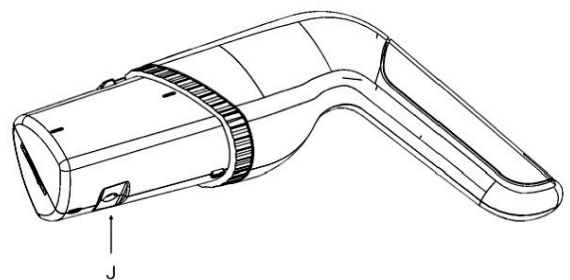
4.



5.



6.



7.

# Nederlands

(originele instructie)

## Verklaring van algemene gegevens (afb. 1)

A	Handdeel	F	Ontgrendelknop
B	Lansdeel	G	LED
C	Inkeping	H	AAN-knop
D	Beschermring	J	Laadconnector
E	Ultrasone element		

## TECHNISCHE GEGEVENS

	Handdeel	Lansdeel
Dimensies (cm)	27x14x8	42,5x8x8
Massa (kg)	0,57	1,1
Capaciteit (Ah)	4,8	
Oplaadtijd (min)	60	
Nominale spanning	10,8V DC	
Gebruiksomstandigheden	10 - 40 °C	

## Beoogd gebruik van het product (afb. 2 en 3)

Het product is bedoeld voor het reinigen van de toilet met behulp van het aanwezige (schone) toiletwater zonder gebruik te maken van chemicaliën. Het product reinigt de toilet door uitstraling vanuit de voorkant en de zijkanten van het ultrasone element. De beoogde levensduur van het product is 3 tot 5 jaar afhankelijk van de frequentie van gebruik. Iedere wijziging van het product kan gevolgen hebben voor de veiligheid en garantie.

**WAARSCHUWING** Lees alle veiligheidswaarschuwingen en alle instructies. Het niet volgen van de waarschuwingen en instructies kan leiden tot elektrische schokken, brand en/of ernstig letsel.

**Bewaar alle waarschuwingen en alle instructies om in de toekomst te kunnen raadplegen.**

## VEILIGHEIDSWAARSCHUWINGEN

- Plaats het product NIET verder dan de bovenkant van de inkepingen van het witte lansdeel in het water (afb. 1 - max water level). **LET OP:** boven de inkepingen op het witte lansdeel is het product NIET waterbestendig.
- Spoel het product na gebruik NIET af onder een kraan, maar reinig het zoals beschreven bij Onderhoud.
- Gebruik het product alleen met het aanwezige (schone) toiletwater.
- Gebruik van chemicaliën bevordert de werking van het product niet en kan mogelijk leiden tot onverwachte reacties in het toiletwater.
- Gebruik het product alleen als de beschermring op het lansdeel is geplaatst ter bescherming van het ultrasone element.
- Wees voorzichtig dat u het product niet laat vallen of ergens tegenaan stoot.
- Het product mag niet worden gebruikt door personen (waaronder kinderen jonger dan 8 jaar) met verminderde fysieke, zintuiglijke of mentale vermogens of een gebrek aan ervaring en kennis, tenzij zij onder toezicht staan of instructies hebben gekregen.
- Er moet een toezicht verzorgd worden om zeker te zijn van dat de kinderen niet met het product spelen.
- Reiniging en gebruikersonderhoud mogen niet door kinderen zonder toezicht worden uitgevoerd.
- Plaats één hand op de handgreep van het grijze handdeel en de andere hand boven de inkepingen op het witte lansdeel tijdens gebruik.
- Houd het product stevig vast tijdens gebruik.

- Plaats het product in het toiletwater alvorens het te activeren.
- Houd uw handen uit de buurt van het ultrasone element tijdens de reiniging van het toilet met het product.
- Houd uw handen uit het toiletwater tijdens de reiniging van het toilet met het product.
- Laat het product niet ingeschakeld liggen. Bedien het product alleen wanneer u het vasthoudt.
- Haal de handgreep van het product niet uit elkaar.
- Haal het lansdeel van het product niet uit elkaar.
- Laad het product alleen op met de meegeleverde lader (model: YHY-12604500).
- Gebruik een stroomvoorziening met een spanning aangegeven op het typeplaatje van de meegeleverde lader (model: YHY-12604500).
- Laadt het product niet op in de buurt van ontvlambare vloeistoffen of gassen.
- Zorg ervoor dat het snoer op een plaats ligt waar er niet op wordt gestaan, over gestruikeld of anderszins blootgesteld aan beschadiging of krachten.
- Gebruik de meegeleverde lader niet met een beschadigd snoer of een kapotte stekker. Als het snoer of de stekker beschadigd is, vraagt u dan de fabrikant, zijn onderhouds-agent of soortgelijke gekwalificeerde personen om het te vervangen, om risico te voorkomen.
- Bewaar het product niet op plaatsen waar de temperatuur kan oplopen tot 50 °C of hoger.
- Werp het product niet in een vuur, zelfs niet als deze al ernstig beschadigd of helemaal versleten is. De accu in het product kan in een vuur exploderen.
- Dit apparaat bevat batterijen die alleen door deskundige personen mogen worden vervangen.

## BEWAAR DEZE INSTRUCTIES

### Waarschuwing

Laat u NIET misleiden door een vals gevoel van comfort en bekendheid met het product (na veelvuldig gebruik) en neem alle veiligheidsvoorschriften van het betreffende product altijd strikt in acht.

VERKEERD GEBRUIK of het niet volgen van de veiligheidsinstructies in deze gebruiksaanwijzing kan leiden tot ernstig persoonlijk letsel.

### Tips voor een lange levensduur van het product

- Gebruik het product alleen met het aanwezige (schone) toiletwater.
- Neem het product af met een vochtige doek na gebruik.
- Vervang een beschadigde beschermring om beschadiging van het ultrasone element te voorkomen.
- Schakel het product alleen in nadat de voorkant van de lans in het toiletwater is geplaatst.
- LET OP:** De verwachte levensduur van het product kan aanzienlijk worden verkort en/of het product kan (ernstig) beschadigd raken door het gebruik van chemicaliën tijdens de reiniging.

### Tips voor een lange levensduur van de accu

- Laad het product op voordat deze volledig leeg is.
- Laad nooit een volledig opgeladen product op.
- Laad het product op bij een omgevingstemperatuur van 10 tot 40 °C.
- Laad het product iedere 3 maanden op als u deze gedurende een lange tijd niet gebruikt.

## BESCHRIJVING VAN DE FUNCTIES

### Aanbrengen van het handdeel in het lansdeel (afb. 4)

- Verwijder evt. de stekker van de lader uit het handdeel alvorens deze in het lansdeel te plaatsen.
- Plaats de voorkant van het handdeel in de bovenkant van het lansdeel.
- Schuif het handdeel langzaam aan tot hij vastklikt in het lansdeel.
- Oefen geen grote kracht uit bij het aanbrengen van het handdeel. Als het handdeel niet gemakkelijk erin kan worden geschoven, wordt deze niet goed aangebracht.
- Controleer of de delen vergrendeld zijn.

### Ontkoppelen van het handdeel (afb. 5)

- Druk de ontgrendelknop (F) in.
- Trek het handdeel voorzichtig uit het lansdeel.
- Oefen geen grote kracht uit bij het lostrekken van het handdeel. Als het handdeel niet gemakkelijk eruit kan worden geschoven, is deze niet goed ontgrendeld.

### Activeren van het product (afb. 6)

- Druk de AAN-knop (H) voorzichtig in en laat direct los. Na het loslaten van de AAN-knop start het systeem op. Na 3 seconden is het product klaar voor gebruik.
- De LED (G) knippert groen/rood om de accu status weer te geven.
- Na 10 seconden stopt de LED met het weergeven van de accu status en schakelt de LED uit.

### Functie LED

- **Groen knipperend** het product is klaar voor gebruik.
- **Blauw** het product is actief.
- **Rood** het product moet geladen worden.
- **Oranje** veiligheidsmodus. Wacht tot de oranje led uit gaat (max. 1 min). Het product is weer klaar voor gebruik.

### Accu status

- **Knippert 1x per sec. groen** > 30% lading
- **Knippert 2x per sec. groen** 10 - 30% lading
- **Knippert rood** Product moet opgeladen worden

### Opladen van product (afb. 7)

- Neem het handdeel voorzichtig los van het lansdeel. De laadconnector (J) wordt zichtbaar aan de onderkant van het handdeel.
- Plaats de stekker van de meegeleverde lader in de laadconnector van het handdeel.
- Plaats de lader in het stopcontact.
- LED op de lader wordt rood. Het product wordt geladen.
- LED op de lader groen. De accu in het product is vol en het handdeel is klaar voor gebruik.
- Verwijder de stekker van de lader uit het handdeel zodra deze volledig is opgeladen.

### Reinigingsproces toilet (afb. 2 en 3)

- Plaats de voorkant van de lans van het product in het toiletwater en schakel het product in.
- U hoort een zoemend geluid, dit is het teken dat de reiniging is begonnen. Het ultrasone element heeft een uitstraling vanuit de voorkant en de zijkanten waardoor de toilet gereinigd wordt.
- Tijdens het reinigen beweegt u het product rustig door het sifon en richt daarbij op de wanden en op de vervuiling.
- Na de reiniging trekt u het toilet door terwijl u het product opnieuw inschakelt en in het water rond beweegt. U reinigt nu vlak boven de waterlijn en reinigt tegelijk ook het product.

## Opmerkingen

Een nieuw handdeel of een handdeel dat gedurende lange tijd niet werd gebruikt kan soms niet volledig worden opgeladen totdat u hem een paar keer volledig hebt ontladen en herladen.

## BEDIENING

### Gebruik van het product

#### Standaard reiniging (30 seconden)

- Spoel de toilet door als er zich losse vervuiling in het sifon bevindt.
- Druk de AAN-knop kort in om het product te activeren. Het product is klaar voor gebruik als de LED groen knippert.
- Plaats de voorkant van de lans van het product in het toiletwater.
- Druk de AAN-knop nogmaals kort in om de standaard reiniging te starten. De reiniging is gestart als de LED blauw brandt.
- Het product schakelt na 30 sec automatisch uit of stopt als u de AAN-knop nogmaals kort indrukt.

#### Handmatige reiniging (max. 1 minuut)

- Spoel de toilet door als er zich losse vervuiling in het sifon bevindt.
- Druk de AAN-knop kort in om het product te activeren. Het product is klaar voor gebruik als de LED groen knippert.
- Plaats de voorkant van de lans van het product in het toiletwater.
- Druk de AAN-knop nogmaals in en hou deze vast om de handmatige reiniging te starten. De reiniging is gestart als de LED blauw brandt.
- Het product reinigt zolang de knop wordt ingedrukt en stopt zodra de AAN-knop wordt losgelaten.
- Het product schakelt na 1 minuut automatisch uit en is na enkele seconden wederom te gebruiken.

### Let op

- Bij hardnekkige vervuiling moet u mogelijk het het reinigingsproces herhalen. Oude of hardnekkige vervuiling zal wellicht niet in één reiniging verdwijnen.
- Bij aanzienlijke vervuiling van het toilet kan het voorkomen dat extra vervuiling loskomt bij het doorspoelen na de reiniging en zichtbaar is in het sifon.
- Het product moet inlopen en zal naarmate hij vaker gebruikt is beter gaan reinigen.

## ONDERHOUD

### Periodieke reiniging product

- Na een reiniging van een toilet met het product trekt u het toilet door terwijl u het product opnieuw inschakelt en in het water rond beweegt. U reinigt nu het product zelf.
- Neem het product terwijl hij in elkaar zit (handdeel vergrendelt in het lansdeel) met een vochtige doek af.
- Vanaf de bovenkant van de inkepingen op het witte lansdeel tot aan het reinigende ultrasone element kan hij nat schoongemaakt worden.