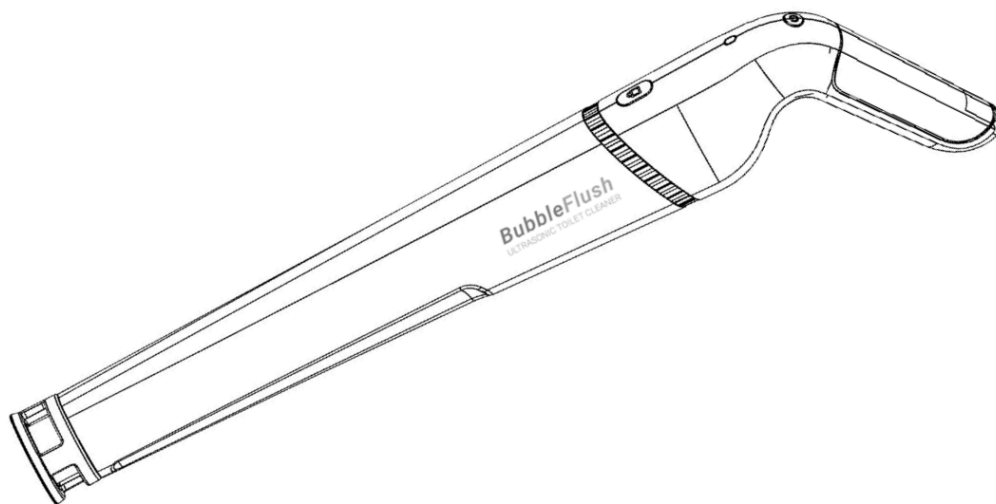


BubbleFlush

(BBF.275.62 - BBF.V2.112)

Ultraschall-WC-Reiniger - Benutzerhandbuch

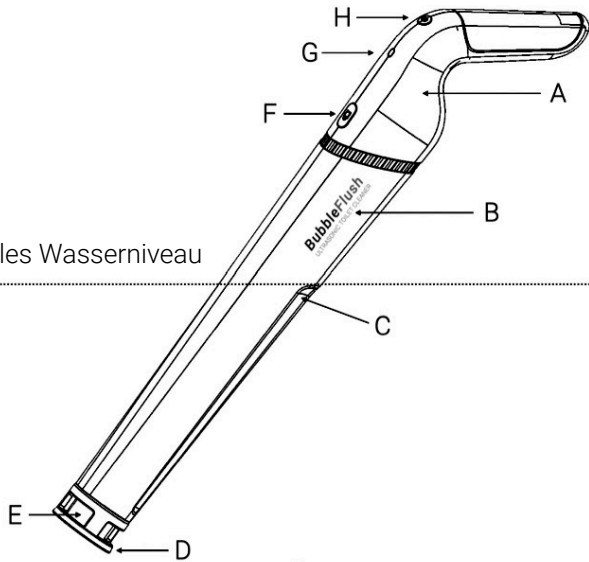


12 juni 2023 - V1.9 Translate version

BubbleFlush B.V.

Industrieweg 4D, Zoetermeer, Nederland
+31 (0)79 343 6313
www.bubbleflush.com
info@bubbleflush.com

maximales Wasserniveau



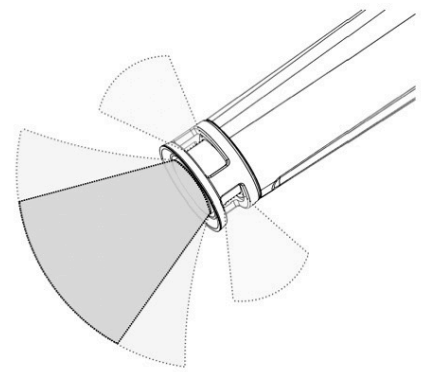
1.



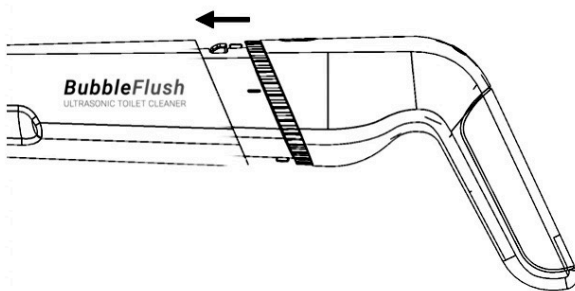
Scannen für mehr Informationen



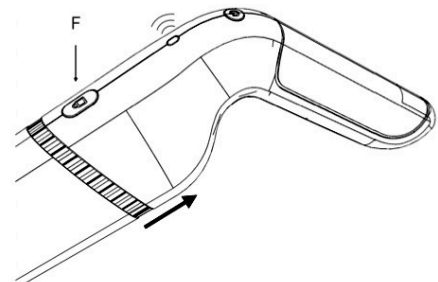
2.



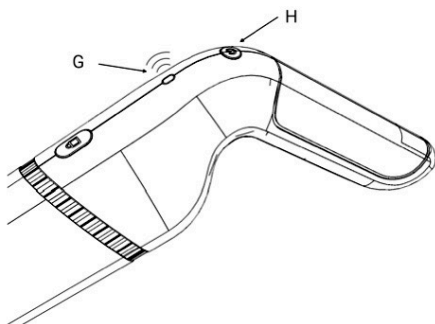
3.



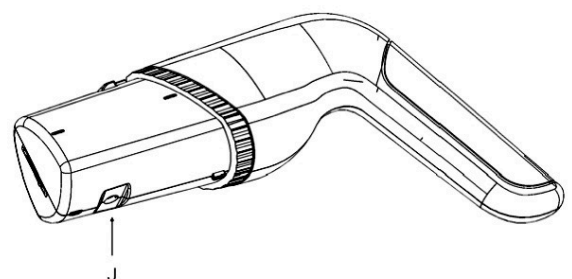
4.



5.



6.



7.

Deutsch

(Übersetzung des Original-Benutzerhandbuchs)

Erklärung der allgemeinen Daten (Abb. 1)

| | |
|----------------------|------------------|
| A Handteil | F Auslösetaste |
| B Lanzenteil | G LED |
| C Kerbe | H Einschalttaste |
| D Schutzring | J Ladeanschluss |
| E Ultraschallelement | |

TECHNISCHE DATEN

| | Handteil | Lanzenteil |
|---------------------|------------|------------|
| Dimensionen (cm) | 27x14x8 | 42,5x8x8 |
| Gewicht (kg) | 0,57 | 1,1 |
| Kapazität (Ah) | 4,8 | |
| Aufladezeit (min) | 60 | |
| Nominalspannung | 10,8V DC | |
| Betriebsbedingungen | 10 - 40 °C | |

Verwendungszweck des Produkts (Abb. 2 und 3)

Das Produkt ist für die Reinigung der Toilette mit dem vorhandenen (sauberen) Toilettenwasser ohne Verwendung von Chemikalien bestimmt. Das Produkt reinigt die Toilette durch Strahlung von der Vorderseite und den Seiten des Ultraschallelements. Die vorgesehene Lebensdauer des Produkts beträgt 3 bis 5 Jahre, je nach Häufigkeit der Nutzung. Jede Änderung am Produkt kann die Sicherheit und die Garantie beeinträchtigen.

WARNUNG Lesen Sie alle Sicherheitshinweise und alle Anweisungen. Die Nichtbeachtung der Warnhinweise und Anweisungen kann zu einem elektrischen Schlag, Brand und/oder schweren Verletzungen führen.

Bewahren Sie alle Warnhinweise und Anweisungen zum späteren Nachschlagen auf.

SICHERHEITSHINWEISE

- Legen Sie das Produkt NICHT über die Oberkante der Kerben auf dem weißen Lanzenteil ins Wasser (Abb. 1).
ACHTUNG: oberhalb der Kerben auf dem weißen Lanzenteil ist das Produkt NICHT wasserfest.
- Spülen Sie das Produkt nach dem Gebrauch NICHT unter dem Wasserhahn ab, sondern reinigen Sie es wie unter Wartung beschrieben.
- Verwenden Sie das Produkt nur mit dem verfügbaren (sauberen) Toilettenwasser.
- Die Verwendung von Chemikalien verbessert die Leistung des Produkts nicht und kann möglicherweise zu unerwarteten Reaktionen im Toilettenwasser führen.
- Verwenden Sie das Produkt nur, wenn der Schutzring zum Schutz des Ultraschallelements auf dem Lanzenteil angebracht ist.
- Achten Sie darauf, das Produkt nicht fallen zu lassen oder gegen etwas zu stoßen.
- Das Produkt sollte nicht von Personen (einschließlich Kindern unter 8 Jahren) mit eingeschränkten körperlichen, sensorischen oder geistigen Fähigkeiten oder mangelnder Erfahrung und Kenntnis verwendet werden, es sei denn, sie werden beaufsichtigt oder haben Anweisungen erhalten.
- Es muss sichergestellt werden, dass Kinder nicht mit dem Produkt spielen.
- Die Reinigung und Wartung durch den Benutzer sollte nicht von Kindern ohne Aufsicht durchgeführt werden.
- Legen Sie während des Gebrauchs eine Hand auf den Griff des grauen Handteil und die andere Hand über die Kerben am weißen Lanzenteil.

- Halten Sie das Produkt während des Gebrauchs fest.
- Legen Sie das Produkt in die Toilette, bevor Sie es aktivieren.
- Halten Sie Ihre Hände während der Toilettenreinigung mit dem Produkt vom Ultraschallelement fern.
- Halten Sie Ihre Hände während der Toilettenreinigung mit dem Produkt vom Toilettenwasser fern.
- Lassen Sie das Gerät nicht eingeschaltet. Bedienen Sie das Produkt nur, wenn Sie es in der Hand halten.
- Das Handteil des Produkts darf nicht zerlegt werden.
- Das Lanzenteil des Produkts darf nicht zerlegt werden.
- Laden Sie das Produkt nur mit dem mitgelieferten Ladegerät (model: YHY-12604500) auf.
- Verwenden Sie ein Netzteil mit einer Spannung, die auf dem Typenschild des mitgelieferten Ladegeräts (model: YHY-12604500) angegeben ist.
- Laden Sie das Gerät nicht in der Nähe von brennbaren Flüssigkeiten oder Gasen.
- Vergewissern Sie sich, dass das Kabel so verlegt ist, dass niemand darauf tritt, darüber stolpert oder es anderweitig beschädigt oder belastet wird.
- Verwenden Sie das mitgelieferte Ladegerät nicht mit einem beschädigten Kabel oder Stecker. Wenn das Kabel oder der Stecker beschädigt ist, lassen Sie es/sie es/sie vom Hersteller, seinem/ihrem Kundendienst oder einer ähnlich qualifizierten Person ersetzen, um Risiken zu vermeiden.
- Lagern Sie das Produkt nicht an Orten, an denen die Temperatur 50 °C oder mehr erreichen kann.
- Werfen Sie das Produkt nicht ins Feuer, auch wenn es bereits stark beschädigt oder völlig abgenutzt ist. Die Batterie in diesem Produkt kann bei einem Brand explodieren.
- Dieses Gerät enthält Batterien, die nur von kompetenten Personen ausgetauscht werden dürfen.

DIESE ANWEISUNGEN AUFBEWAHREN

Warnung

Lassen Sie sich NICHT von einem falschen Gefühl des Komforts und der Vertrautheit mit dem Produkt (nach häufigem Gebrauch) verleiten und beachten Sie immer strikt alle Sicherheitshinweise des jeweiligen Produkts. FALSCHER VERWENDUNG oder Nichtbeachtung der Sicherheitshinweise in dieser Anleitung kann zu schweren Verletzungen führen.

Tipps für eine lange Produktlebensdauer

- Verwenden Sie das Produkt nur mit dem verfügbaren (sauberen) Toilettenwasser.
- Wischen Sie das Produkt nach Gebrauch mit einem feuchten Tuch ab.
- Ersetzen Sie einen beschädigten Schutzring, um Schäden am Ultraschallelement zu vermeiden.
- Schalten Sie das Gerät erst ein, nachdem die Lanze mit der Vorderseite in das Toilettenwasser getaucht wurde.
- **ACHTUNG:** Die erwartete Lebensdauer des Produkts kann sich erheblich verkürzen und/oder das Produkt kann durch die Verwendung von Chemikalien bei der Reinigung (schwer) beschädigt werden.

Tipps für eine lange Batterielebensdauer

- Laden Sie das Produkt auf, bevor es ganz leer ist.
- Laden Sie niemals ein vollständig aufgeladenes Produkt.
- Laden Sie das Produkt bei einer Umgebungstemperatur von 10 bis 40 °C auf.
- Laden Sie das Gerät alle 3 Monate auf, wenn Sie es über einen längeren Zeitraum nicht benutzen.

BESCHREIBUNG DER FUNKTIONEN

Einsetzen des Handteil in das Lanzenteil (Abb. 4)

- Ziehen Sie gegebenenfalls den Stecker des Ladegeräts vom Handteil ab, bevor Sie es in den Lanzenteil einführen.
- Führen Sie die Vorderseite des Handteil in das obere Ende des Lanzenteil ein.
- Drücken Sie das Handteil langsam in das Lanzenteil, bis es einrastet.
- Wenden Sie beim Einsetzen des Handteil keine große Kraft an. Wenn sich das Handteil nicht leicht einschieben lässt, ist es nicht richtig montiert.
- Prüfen Sie, ob die Teile eingerastet sind.

Entriegeln des Handteil (Abb. 5)

- Drücken Sie die Auslösetaste (F).
- Ziehen Sie das Handteil vorsichtig aus dem Lanzenteil.
- Wenden Sie beim Abziehen des Handteil keine große Kraft an. Wenn sich das Handteil nicht leicht herauschieben lässt, ist es nicht richtig gelöst.

Aktivieren des Produkts (Abb. 6)

- Drücken Sie den Einschaltknopf (H) leicht und lassen Sie ihn sofort los. Nach dem Loslassen der Einschalttaste wird das System gestartet. Nach 3 Sekunden ist das Produkt einsatzbereit.
- Die LED (G) blinkt grün/rot, um den Batteriestatus anzuzeigen.
- Nach 10 Sekunden hört die LED auf, den Batteriestatus anzuzeigen und schaltet sich aus.

Funktion LED

Grünes Blinken das Produkt ist einsatzbereit.

Blau das Produkt ist aktiv.

Rot das Produkt muss aufgeladen werden.

Orange Sicherheitsmodus. Warten Sie, bis die orangefarbene LED erlischt (max. 1 Min.). Das Produkt ist wieder einsatzbereit.

Status der Batterie

Blinkt 1x pro Sek. grün > 30% Ladung

Blinkt 2x pro Sek. grün 10 - 30% Ladung

Blinkt rot Produkt muss aufgeladen werden

Aufladen des Produkts (Abb. 7)

- Nehmen Sie das Handteil vorsichtig vom Lanzenteil ab. Der Ladeanschluss (J) wird an der Unterseite des Handteil sichtbar.
- Stecken Sie den Stecker des mitgelieferten Ladegerätes in den Ladeanschluss des Handteil.
- Stecken Sie das Ladegerät in die Steckdose.
- Die LED am Ladegerät leuchtet rot. Das Produkt wird aufgeladen.
- Die LED am Ladegerät leuchtet grün. Der Akku des Produkts ist voll und das Handteil ist einsatzbereit.
- Ziehen Sie den Stecker des Ladegeräts aus dem Handteil, sobald es vollständig geladen ist.

Reinigungsprozess Toilette (Abb. 2 und 3)

- Tauchen Sie die Lanze des Produkts vorne in das Toilettenwasser und schalten Sie das Produkt ein.
- Sie werden ein summendes Geräusch hören, das ist das Zeichen, dass die Reinigung begonnen hat. Das Ultraschallelement strahlt von der Vorderseite und den Seiten aus und reinigt die Toilette.
- Bewegen Sie das Produkt während der Reinigung vorsichtig durch den Siphon, um die Wände und den Schmutz zu erreichen.
- Nach der Reinigung spülen Sie die Toilette, während Sie das Produkt wieder einschalten und im Wasser bewegen. Sie reinigen nun direkt über der Wasserlinie und reinigen gleichzeitig das Produkt.

Anmerkungen

Ein neues Handteil oder ein Handteil, das lange Zeit nicht benutzt wurde, kann manchmal nicht vollständig aufgeladen sein, bis Sie es einige Male vollständig entladen und wieder aufgeladen haben.

Funzionamento

Verwendung des Produkts

Standardreinigung (30 Sekunden)

- Spülen Sie die Toilette, wenn sich loser Schmutz im Siphon befindet.
- Drücken Sie kurz auf die Einschalttaste, um das Produkt zu aktivieren. Das Produkt ist einsatzbereit, wenn die LED grün blinkt.
- Halten Sie die Vorderseite der Lanze des Produkts in das Toilettenwasser.
- Drücken Sie die Einschalttaste erneut kurz, um die Standardreinigung zu starten. Die Reinigung hat begonnen, wenn die LED blau leuchtet.
- Das Gerät schaltet sich nach 30 Sekunden automatisch aus oder stoppt, wenn Sie die Einschalttaste erneut kurz drücken.

Manuelle Reinigung (max. 1 Minute)

- Spülen Sie die Toilette, wenn sich loser Schmutz im Siphon befindet.
- Drücken Sie kurz auf die Einschalttaste, um das Produkt zu aktivieren. Das Produkt ist einsatzbereit, wenn die LED grün blinkt.
- Legen Sie die Vorderseite der Lanze des Produkts in das Toilettenwasser.
- Halten Sie die Einschalttaste erneut gedrückt, um die manuelle Reinigung zu starten. Die Reinigung hat begonnen, wenn die LED blau leuchtet.
- Das Gerät reinigt, solange die Taste gedrückt wird, und stoppt, sobald die Einschalttaste losgelassen wird.
- Das Gerät schaltet sich nach 1 Minute automatisch ab und kann nach wenigen Sekunden wieder benutzt werden.

Vorsicht

- Bei hartnäckigen Verschmutzungen müssen Sie den Reinigungsvorgang eventuell wiederholen. Alte oder hartnäckige Verschmutzungen lassen sich nicht mit einer einzigen Reinigung beseitigen.
- Bei starker Verschmutzung der Toilette können sich beim Spülen nach der Reinigung zusätzliche Verschmutzungen lösen und im Siphon sichtbar werden.
- Das Produkt muss einlaufen und reinigt umso besser, je öfter es verwendet wird.

WARTUNG

Regelmäßiges Reinigungsmittel

- Nach der Reinigung einer Toilette mit dem Produkt spülen Sie die Toilette, während Sie das Produkt wieder einschalten und es im Wasser bewegen. Sie reinigen jetzt das Produkt selbst.
- Wischen Sie das Produkt im montierten Zustand (Handteil rastet im Lanzenteil ein) mit einem feuchten Tuch ab.
- Von der Oberkante der Kerben auf dem weißen Lanzenteil bis zum reinigenden Ultraschallelement kann es nass gereinigt werden.