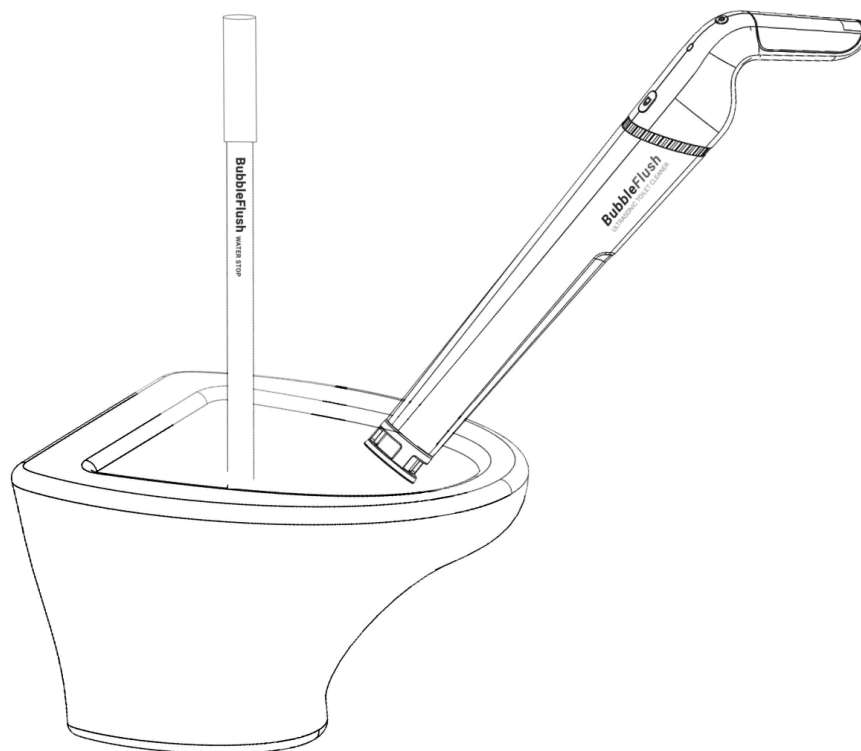


# BubbleFlush

WATER STOP

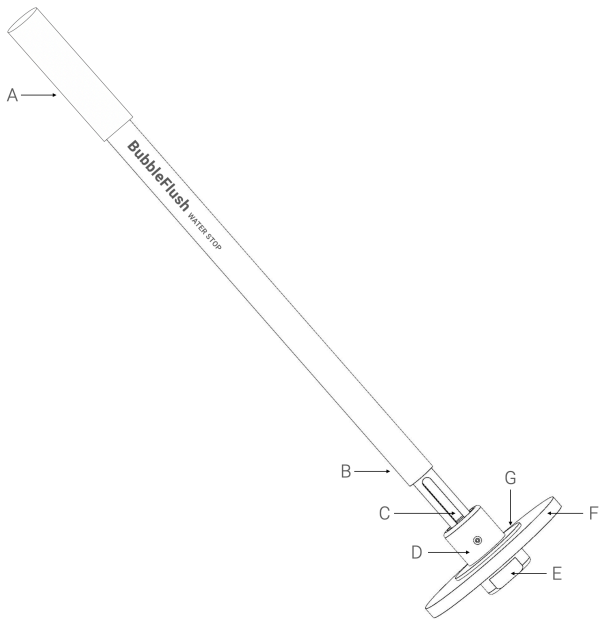
## Water Stop - Gebruiksaanwijzing



7 maart 2023 - V1.9 Translated version

**BubbleFlush B.V.**

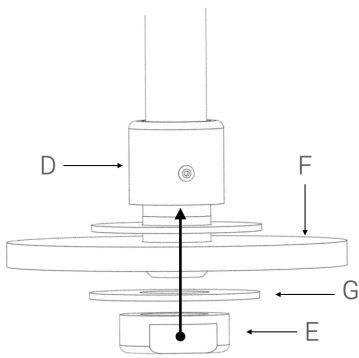
**Industrieweg 4D, Zoetermeer, Nederland  
+31 (0)79 343 6313  
[www.bubbleflush.com](http://www.bubbleflush.com)  
[info@bubbleflush.com](mailto:info@bubbleflush.com)**



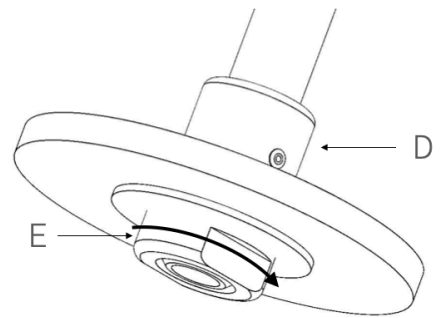
**1.**



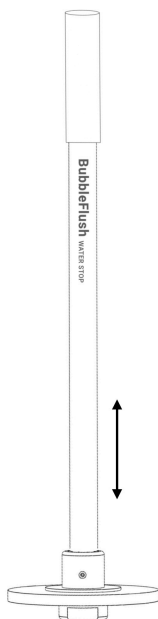
**Scan voor meer informatie**



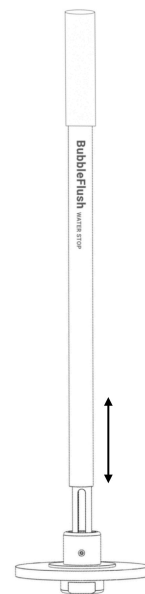
**2.**



**3.**



**4.**



**5.**

# Nederlands

(originele instructie)

## Verklaring van algemene gegevens (afb. 1)

A Handvat	E Schuimrubber schijf
B Schuivende buitenbuis	F Kunststofmoer
C Water doorvoer	G Opsluit ringen
D Adapter	

## TECHNISCHE GEGEVENS

Dimensies (cm)	17 x 53
Massa (kg)	0,35
Gebruiksomstandigheden	10 - 40 °C

## Beoogd gebruik van het product (afb. 1)

Het product is bedoeld als accessoire bij de "BubbleFlush Ultrasonic Toilet Cleaner" om het waterniveau in de toilet tijdelijk te verhogen voor het reinigen van het bovenste deel van de toilet met behulp van het aanwezige (schone) toiletwater zonder gebruik te maken van chemicaliën. De beoogde levensduur van het product is 3 tot 5 jaar afhankelijk van de frequentie van gebruik. De schuimrubber schijf zal regelmatig vervangen moeten worden. Iedere wijziging van het product kan gevolgen hebben voor de veiligheid en garantie.

**WAARSCHUWING Lees alle veiligheids-waarschuwingen en alle instructies.** Het niet volgen van de waarschuwingen en instructies kan leiden tot lichamelijk letsel, schade aan het product of andere eigendommen.

**Bewaar alle waarschuwingen en alle instructies om in de toekomst te kunnen raadplegen.**

## VEILIGHEIDSWAARSCHUWINGEN

- Gebruik het product alleen met het aanwezige (schone) toiletwater.
- Gebruik van chemicaliën bevordert de werking van het product niet en kan mogelijk leiden tot onverwachte reacties in het toiletwater.
- Wees voorzichtig dat u het product niet laat vallen of ergens tegenaan stoot.
- Het product mag niet worden gebruikt door personen (waaronder kinderen) met verminderde fysieke, zintuiglijke of mentale vermogens of een gebrek aan ervaring en kennis, tenzij zij onder toezicht staan of instructies hebben gekregen.
- Er moet een toezicht verzorgd worden om zeker te zijn van dat de kinderen niet met het product spelen.
- Houd het product stevig vast tijdens gebruik.
- Haal het product niet uit elkaar.

## BEWAAR DEZE INSTRUCTIES

### Waarschuwing

Laat u NIET misleiden door een vals gevoel van comfort en bekendheid met het product (na veelvuldig gebruik) en neem alle veiligheidsvoorschriften van het betreffende product altijd strikt in acht.

VERKEERD GEBRUIK of het niet volgen van de veiligheidsinstructies in deze gebruiksaanwijzing kan leiden tot ernstig persoonlijk letsel.

## BESCHRIJVING VAN DE FUNCTIES

### Plaatsen van de schuimrubber schijf (afb. 2 en 3)

- Houdt de adapter [D] vast en draai/klik de kunststofmoer [E] los van de onderkant van het product.
- Plaats de nieuwe schuimrubber schijf [F] tussen de twee opsluit ringen [G].

- Houdt de adapter boven de schuimrubber schijf vast en draai/klik de kunststofmoer terug aan de onderkant van het product.
- Controleer vóór gebruik of de schuimrubber schijf goed vast zit.

### Vervangen van de schuimrubber schijf (afb. 2 en 3)

- Houdt de adapter [D] boven de schuimrubber schijf [F] vast en draai/klik de kunststofmoer [E] aan de onderkant van het product los.
- Verwijder de oude schuimrubber schijf.
- Plaats de nieuwe schuimrubber schijf tussen de twee opsluit ringen [G].
- Houdt de adapter boven de schuimrubber schijf vast en draai/klik de kunststofmoer terug aan de onderkant van het product.
- Controleer vóór gebruik of de schuim-rubber schijf goed vast zit.

### Gebruik van het product (afb. 4 en 5)

- Controleer vóór gebruik of de schuimrubber schijf goed vast zit.
- Plaats de schuimrubber schijf van het product in de sifon van het toilet en duw de schuimrubber schijf tot onder de waterlijn.
- Trek het toilet door om het toilet te vullen met water.
- U kunt het waterniveau verlagen door voorzichtig het handvat van het product omhoog te trekken. De doorlaat opening word zichtbaar en het waterniveau zal langzaam dalen.
- Reinig het toilet met de "BubbleFlush Ultrasonic Toilet Cleaner".
- Na de reiniging kunt u het product voorzichtig uit de toilet verwijderen door het handvat van het product omhoog te trekken.
- Spoel het product na gebruik desgewenst af onder een kraan.

### Let op

- Controleer vóór gebruik altijd dat de kunststofmoer die de schuimrubber schijf vasthoudt goed vergrendeld is.
- Bij hardnekkige vervuiling moet u mogelijk het het reinigingsproces herhalen. Oude of hardnekkige vervuiling zal wellicht niet in één reiniging verdwijnen.
- Bij aanzienlijke vervuiling van het toilet kan het voorkomen dat extra vervuiling loskomt bij het doorspoelen na de reiniging en zichtbaar is in het sifon.

## ONDERHOUD

### Periodieke reiniging en onderhoud product

- Neem het product met een vochtige doek af.
- De schuimrubber schijf kan nat schoon-gemaakt worden.
- De schuimrubber schijf moet periodiek vervangen worden.