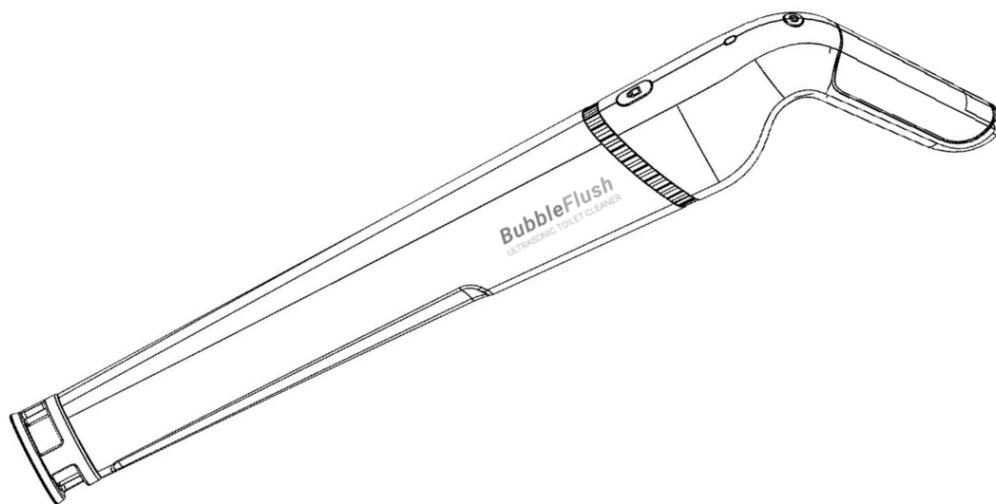


# BubbleFlush

(BBF.275.62 - BBF.V2.112)

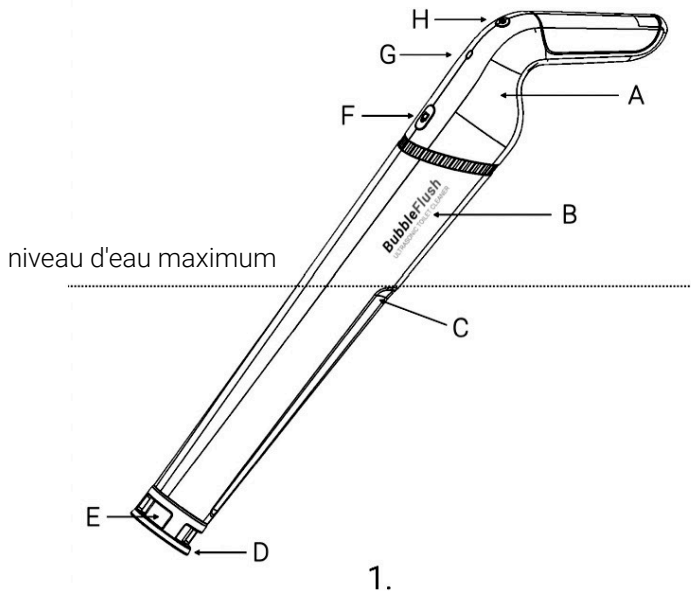
Nettoyeur ultrasonique de toilettes - Manuel d'utilisation



12 juni 2023 - V1.9 Translated version

**BubbleFlush B.V.**

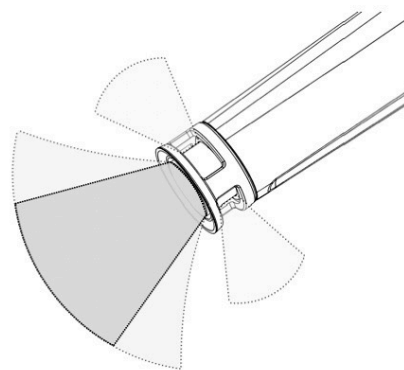
Industrieweg 4D, Zoetermeer, Nederland  
+31 (0)79 343 6313  
[www.bubbleflush.com](http://www.bubbleflush.com)  
[info@bubbleflush.com](mailto:info@bubbleflush.com)



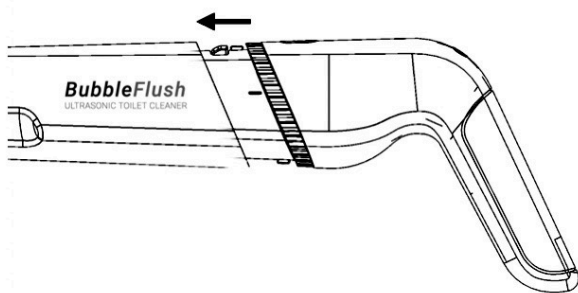
scanner pour plus d'informations



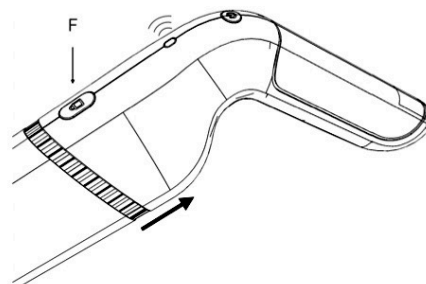
2.



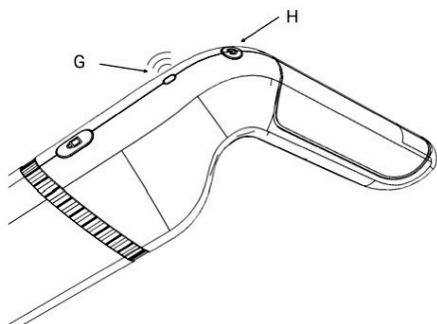
3.



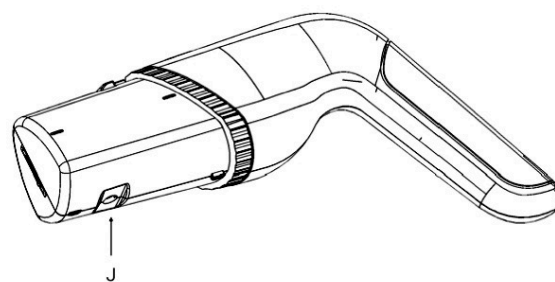
4.



5.



6.



7.

# Français

(traduction du guide d'utilisation original)

## Déclaration des données générales

A	Partie de main	F	Button de libération
B	Partie de lance	G	LED
C	Encoche	H	Bouton de marche
D	Bague de protection	J	Connecteur de charge
E	Élément ultrasonique		

## DONNÉES TECHNIQUES

	Partie de main	Partie de lance
Dimensions	27x14x8	42,5x8x8
Masse (kg)	0,57	1,1
Capacité (Ah)	4,8	
Temps de charge (min)	60	
Portée nominale	10,8V DC	
Conditions de fonctionnement	10 - 40 °C	

## Utilisation prévue du produit (fig. 2 et 3)

Le produit est destiné à nettoyer les toilettes en utilisant l'eau disponible (propre) des toilettes sans utiliser de produits chimiques. Le produit nettoie les toilettes par rayonnement de l'avant et des côtés de l'élément ultrasonique. La durée de vie prévue du produit est de 3 à 5 ans en fonction de la fréquence d'utilisation. Toute modification du produit peut affecter la sécurité et la garantie.

**AVERTISSEMENT Lisez tous les avertissements de sécurité et toutes les instructions.** Le non-respect des avertissements et des instructions peut entraîner un choc électrique, un incendie et/ou des blessures graves.

**Conservez tous les avertissements et toutes les instructions pour pouvoir vous y référer ultérieurement.**

## AVERTISSEMENTS DE SÉCURITÉ

- NE PAS placer le produit au-delà du haut des encoches de la section de la lance blanche dans l'eau (fig. 1 - max water level). **ATTENTION:** au-dessus des encoches sur la partie blanche de la lance, le produit n'est PAS résistant à l'eau.
- NE PAS rincer le produit sous un robinet après utilisation, mais le nettoyer comme décrit dans la rubrique Entretien.
- N'utilisez le produit qu'avec l'eau disponible (propre) des toilettes.
- L'utilisation de produits chimiques n'améliore pas les performances du produit et peut éventuellement entraîner des réactions inattendues dans l'eau des toilettes.
- N'utilisez le produit que si la bague de protection est placée sur la partie de la lance pour protéger l'élément ultrasonique.
- Veillez à ne pas faire tomber le produit ou à ne pas vous cogner contre quelque chose.
- Le produit ne doit pas être utilisé par des personnes (y compris des enfants de moins de 8 ans) dont les capacités physiques, sensorielles ou mentales sont réduites ou qui manquent d'expérience et de connaissances, à moins qu'elles ne soient surveillées ou qu'elles aient reçu des instructions.
- Une surveillance doit être assurée pour que les enfants ne jouent pas avec le produit.
- Le nettoyage et l'entretien par l'utilisateur ne doivent pas être effectués par des enfants sans surveillance.

- Pendant l'utilisation, placez une main sur la poignée de la partie grise de la main et l'autre main au-dessus des encoches de la partie blanche de la lance.
- Tenez fermement le produit pendant son utilisation.
- Placez le produit dans l'eau des toilettes avant de l'activer.
- Gardez vos mains éloignées de l'élément ultrasonique pendant le nettoyage des toilettes avec le produit.
- Gardez vos mains hors de l'eau des toilettes pendant le nettoyage des toilettes avec le produit.
- Ne laissez pas le produit sous tension. Ne faites fonctionner le produit qu'en le tenant.
- Ne démontez pas la partie de main du produit.
- Ne démontez pas la partie de lance du produit.
- Ne chargez le produit qu'avec le chargeur fourni (model: YHY-12604500)..
- Utilisez une alimentation électrique dont la tension est indiquée sur la plaque signalétique du chargeur fourni (model: YHY-12604500)..
- Ne chargez pas le produit à proximité de liquides ou de gaz inflammables.
- Veillez à ce que le cordon soit placé à un endroit où il ne risque pas d'être piétiné, de trébucher ou d'être endommagé.
- N'utilisez pas le chargeur fourni avec un cordon ou une fiche endommagés. Si le cordon ou la fiche est endommagé, demandez au fabricant, à son agent de service ou à des personnes de qualification similaire de le remplacer pour éviter tout risque.
- Ne stockez pas le produit dans un endroit où la température peut atteindre 50 °C ou plus.
- Ne jetez pas le produit au feu, même s'il est déjà sérieusement endommagé ou complètement utilisé. La batterie du produit peut exploser en cas d'incendie.
- Cet appareil contient des piles qui ne doivent être remplacées que par des personnes compétentes.

## CONSERVEZ CES INSTRUCTIONS

### Avertissement

NE PAS se laisser tromper par un faux sentiment de confort et de familiarité avec le produit (après une utilisation fréquente) et toujours respecter strictement toutes les consignes de sécurité du produit concerné. Une MAUVAISE UTILISATION ou le non-respect des consignes de sécurité de ces instructions peut entraîner des blessures graves.

### Conseils pour une longue durée de vie du produit

- Utilisez le produit uniquement avec l'eau disponible (propre) des toilettes.
- Essuyez le produit avec un chiffon humide après utilisation.
- Remplacez une bague de protection endommagée pour éviter d'endommager l'élément ultrasonique.
- Ne mettez le produit en marche qu'après avoir placé l'avant de la lance dans l'eau des toilettes.
- ATTENTION:** La durée de vie prévue du produit peut être considérablement réduite et/ou le produit peut être (gravement) endommagé par l'utilisation de produits chimiques pendant le nettoyage.

### Conseils pour une longue durée de vie de la batterie

- Chargez le produit avant qu'il ne soit complètement vide.
- Ne chargez jamais un produit entièrement chargé.
- Chargez le produit à une température ambiante de 10 à 40 °C.
- Chargez le produit tous les trois mois si vous ne l'utilisez pas pendant une longue période.

## DESCRIPTION DES FONCTIONS

### Insertion de la partie de main dans la partie de lance (fig.4)

- Si nécessaire, retirez la fiche du chargeur de la partie de main avant de l'insérer dans la partie de lance.
- Insérez l'avant de la partie de main dans le haut de la partie de lance.
- Poussez lentement la partie de main jusqu'à ce qu'elle s'enclenche dans la partie de lance.
- Ne pas appliquer une force importante lors de l'insertion de la partie de main. Si la partie de main ne peut pas être facilement enfoncée, elle ne sera pas correctement installée.
- Vérifiez que les parties sont verrouillées en place.

### Déverrouillage de la partie de main (fig. 5)

- Appuyez sur le bouton de libération (F).
- Retirez délicatement la partie de main de la partie de lance.
- Ne forcez pas trop lorsque vous retirez la partie de main. Si la partie de main ne peut pas être poussée facilement, elle n'a pas été libérée correctement.

### Activation du produit (fig. 6)

- Appuyez doucement sur le bouton de marche (H) et relâchez-le immédiatement. Après avoir relâché le bouton marche, le système démarre. Après 3 secondes, le produit est prêt à être utilisé.
- La LED (G) clignote en vert/rouge pour indiquer l'état de la batterie.
- Après 10 secondes, le voyant cesse d'afficher l'état de la batterie et s'éteint.

### LED de fonction

- **Vert clignant** le produit est prêt à être utilisé.
- **Bleu** le produit est actif.
- **Rouge** le produit doit être chargé.
- **Orange** mode de sécurité. Attendez que le voyant orange s'éteigne (max. 1 min). Le produit est prêt à être réutilisé.

### État de la batterie

- **Clignotant 1x par sec. vert** > 30% de charge
- **Clignotant 2x par sec. vert** 10 - 30% de charge
- **Clignotant rouge** Le produit doit être chargé

### Chargement du produit (fig. 7)

- Retirez avec précaution la partie de main de la partie de lance. Le connecteur de charge (J) devient visible au bas de la partie de main.
- Insérez la fiche du chargeur fourni dans le connecteur de charge de la partie de main.
- Insérez le chargeur dans la prise.
- Le voyant du chargeur devient rouge. Le produit est en cours de chargement.
- La LED du chargeur devient verte. La batterie du produit est pleine et la partie de main est prête à être utilisée.
- Retirez la fiche du chargeur de la partie de main dès qu'elle est complètement chargée.

### Processus de nettoyage des toilettes (fig. 2 et 3)

- Placez l'avant de la lance du produit dans l'eau des toilettes et mettez le produit en marche.
- Vous entendrez un bourdonnement, c'est le signe que le nettoyage a commencé. L'élément ultrasonique rayonne à l'avant et sur les côtés, nettoyant ainsi les toilettes.
- Pendant le nettoyage, déplacez doucement le produit dans le siphon, en visant les parois et la saleté.
- Après le nettoyage, tirez la chasse d'eau tout en remettant le produit en marche et en le déplaçant dans l'eau. Vous nettoyez maintenant juste au-dessus de la ligne d'eau et vous nettoyez aussi le produit en même temps.

## Notes

Une nouvelle partie de main ou une partie de main qui n'a pas été utilisée pendant une longue période peut parfois ne pas être complètement chargée jusqu'à ce que vous l'ayez complètement déchargée et rechargée plusieurs fois.

## OPERATION

### Utilisation du produit

#### Nettoyage standard (30 secondes)

- Tirez la chasse d'eau s'il y a des saletés dans le siphon.
- Appuyez brièvement sur le bouton marche pour activer le produit. Le produit est prêt à être utilisé lorsque la LED clignote en vert.
- Placez l'avant de la lance du produit dans l'eau des toilettes.
- Appuyez à nouveau brièvement sur le bouton marche pour lancer le nettoyage standard. Le nettoyage a commencé lorsque le voyant s'allume en bleu.
- Le produit s'éteint automatiquement après 30 secondes ou s'arrête si vous appuyez à nouveau brièvement sur le bouton de marche.

#### Nettoyage manuel (max. 1 minute)

- Tirez la chasse d'eau s'il y a des saletés dans le siphon.
- Appuyez brièvement sur le bouton marche pour activer le produit. Le produit est prêt à être utilisé lorsque la LED clignote en vert.
- Placez l'avant de la lance du produit dans l'eau des toilettes.
- Appuyez sur le bouton marche et maintenez-le enfoncé pour lancer le nettoyage manuel. Le nettoyage a commencé lorsque le voyant s'allume en bleu.
- Le produit nettoie tant que l'on appuie sur le bouton et s'arrête dès que l'on relâche le bouton de marche.
- Le produit s'éteint automatiquement après 1 minute et peut être réutilisé après quelques secondes.

### Attention

- En cas de salissures tenaces, vous devrez peut-être répéter le processus de nettoyage. Les salissures anciennes ou tenaces peuvent ne pas disparaître en un seul nettoyage.
- En cas de salissure importante des toilettes, des salissures supplémentaires peuvent se détacher lors de l'actionnement de la chasse d'eau après le nettoyage et être visibles dans le siphon.
- Le produit a besoin de s'adapter et nettoiera mieux s'il est utilisé plus souvent.

## MAINTENANCE

### Produit de nettoyage périodique

- Après avoir nettoyé les toilettes avec le produit, tirez la chasse d'eau tout en remettant le produit en marche et en le déplaçant dans l'eau. Vous êtes maintenant en train de nettoyer le produit lui-même.
- Essuyez le produit lorsqu'il est assemblé (la partie de main s'enclenche dans la partie de lance) avec un chiffon humide.
- Il peut être nettoyé par voie humide depuis le haut des encoches de la partie blanche de la lance jusqu'à l'élément ultrasonique de nettoyage