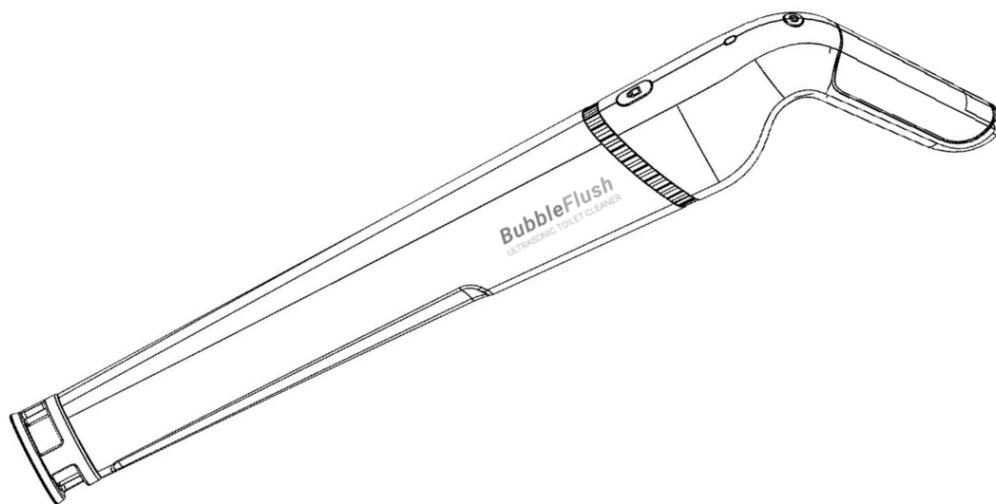


BubbleFlush

(BBF.275.62 - BBF.V2.112)

Pulitore a ultrasuoni per WC - Manuale d'uso

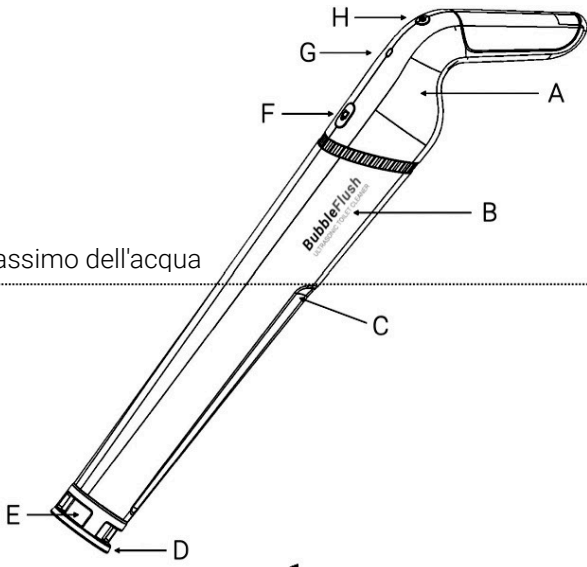


12 juni 2023 - v1.9 Translated version

BubbleFlush B.V.

Industrieweg 4D, Zoetermeer, Nederland
+31 (0)79 343 6313
www.bubbleflush.com
info@bubbleflush.com

livello massimo dell'acqua



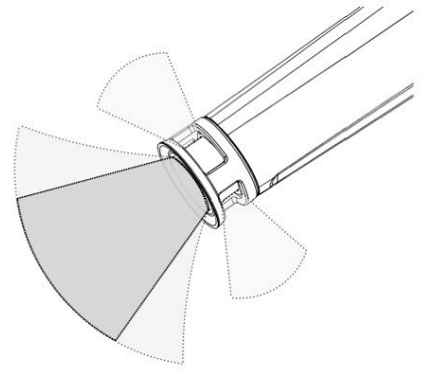
1.



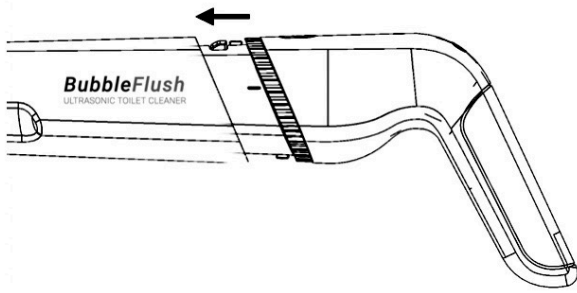
scansione per maggiori informazioni



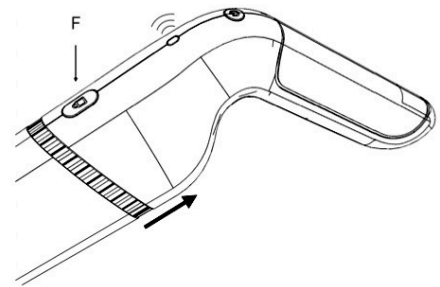
2.



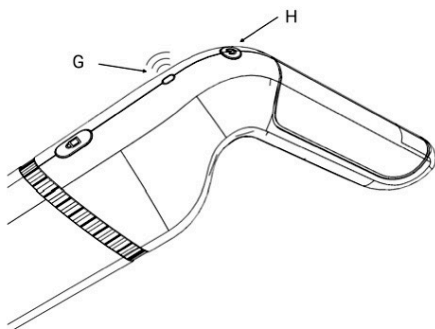
3.



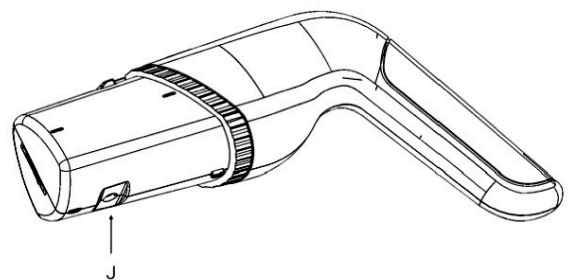
4.



5.



6.



7.

Italiano

(traduzione della guida utente originale)

Descrizione dei componenti generali (fig. 1)

A Impugnatura	F Pulsante di sblocco impugnatura
B Lancia	G LED
C Incavo	H Pulsante ON
D Anello di protezione	J Connettore per ricarica
E Elemento ad ultrasuoni	

TECHNISCHE DATEN

	Impugnatura	Lancia
Dimensioni (cm)	27x14x8	42,5x8x8
Peso (kg)	0,57	1,1
Capacità (Ah)	4,8	
Tempo di ricarica (min)	60	
Tensione nominale	10,8V DC	
Condizioni operative	10 - 40 °C	

Destinazione d'uso di Bubbleflush (fig. 2 e 3)

Il prodotto è destinato alla pulizia della toilette utilizzando l'acqua (pulita) contenuta nel pozzetto delle toilette senza l'utilizzo di prodotti chimici. Il prodotto pulisce la toilette tramite l'emissione di ultrasuoni dalla parte anteriore e dai lati dell'elemento. La durata prevista del prodotto è compresa tra 3 e 5 anni a seconda della frequenza di utilizzo. Qualsiasi modifica del prodotto può influire sulla sicurezza e sulla garanzia.

AVVERTENZA Leggere tutte le avvertenze di sicurezza e tutte le istruzioni. La mancata osservanza delle avvertenze e delle istruzioni può causare scosse elettriche, incendi e/o lesioni gravi.

Conservare tutte le avvertenze e tutte le istruzioni per riferimenti futuri.

AVVERTENZE DI SICUREZZA

- NON immergere il prodotto nell'acqua oltre la sommità delle tacche della lancia Bianca (vedi figura. 1 - livello acqua max). **ATTENZIONE:** sopra le tacche della lancia bianca, il prodotto NON è resistente all'acqua.
- NON risciacquare il prodotto sotto l'acqua corrente dopo l'uso, ma pulirlo come descritto in Manutenzione.
- Utilizzare il prodotto solo con l'acqua (pulita) della toilette.
- L'uso di prodotti chimici non migliora le prestazioni del prodotto e potrebbe causare reazioni impreviste nell'acqua della toilette.
- Utilizzare il prodotto solo quando l'anello protettivo è installato a protezione dell'elemento ultrasonico.
- Fare attenzione a non far cadere il prodotto o a non urtare contro qualcosa.
- Il prodotto non deve essere utilizzato da persone (compresi i bambini sotto gli 8 anni) con ridotte capacità fisiche, sensoriali o mentali o mancanza di esperienza e conoscenza, a meno che non siano supervisionate o abbiano ricevuto istruzioni.
- Deve essere fornita supervisione per garantire che i bambini non giochino con il prodotto.
- La pulizia e la manutenzione da parte dell'utente non devono essere eseguite da bambini senza supervisione.
- Posizionare una mano sull'impugnatura e l'altra mano sopra le tacche sulla parte bianca della lancia durante l'uso.
- Tenere saldamente il prodotto durante l'uso.
- Immergere il prodotto nell'acqua del WC prima di attivarlo.

- Tenere le mani lontane dall'elemento a ultrasuoni durante la pulizia della toilette con il prodotto.
- Tenere le mani lontane dall'acqua della toilette durante la pulizia della toilette con il prodotto.
- Non lasciare il prodotto acceso. Azionare il prodotto solo tenendolo in mano.
- Non smontare la parte della maniglia del prodotto.
- Non smontare la parte lancia del prodotto.
- Caricare il prodotto solo con il caricabatterie in dotazione (modello: YHY-12604500).
- Utilizzare un alimentatore con una tensione indicata sulla targhetta del caricabatterie in dotazione (modello: YHY-12604500).
- Non caricare il prodotto vicino a liquidi o gas infiammabili.
- Assicurarsi che il cavo si trovi in un punto in cui non possa essere calpestato, inciampato o altrimenti esposto a danni o forze.
- Non utilizzare il caricabatterie fornito con un cavo o una spina danneggiati. Se il cavo o la spina sono danneggiati, chiedere al produttore, all'assistenza autorizzata o a persone qualificate di sostituirli per evitare rischi.
- Non conservare il prodotto dove la temperatura può raggiungere i 50 °C o più.
- Non gettare il prodotto nel fuoco, anche se è già gravemente danneggiato o completamente consumato. La batteria del prodotto potrebbe esplodere in caso di incendio.
- Questo dispositivo contiene

CONSERVARE QUESTE ISTRUZIONI

Attenzione

NON fatevi ingannare da un falso senso di comfort e familiarità con il prodotto (dopo un uso frequente) e osservate sempre rigorosamente tutte le istruzioni di sicurezza del rispettivo prodotto. L'USO ERRATO o il mancato rispetto delle istruzioni di sicurezza contenute in queste istruzioni possono causare gravi lesioni personali.

Suggerimenti per una lunga durata di Bubbleflush

- Utilizzarlo solo con l'acqua (pulita) della toilette.
- Pulirlo con un panno umido dopo l'uso.
- Sostituire l'anello di protezione danneggiato per evitare danni all'elemento ultrasonico.
- Accenderlo solo dopo che la parte anteriore della lancia è stata immersa nell'acqua della toilette.
- **ATTENZIONE:** la durata prevista del prodotto potrebbe essere notevolmente ridotta e/o il prodotto potrebbe essere (gravemente) danneggiato dall'uso di sostanze chimiche durante la pulizia.

Suggerimenti per una lunga durata della batteria

- Caricare il prodotto prima che sia completamente scarico
- Non caricare mai un prodotto completamente carico
- Caricare il prodotto a una temperatura ambiente compresa tra 10 e 40 °C.
- Caricare il prodotto ogni 3 mesi se non lo si utilizza per lungo tempo.

DESCRIZIONE DELLE FUNZIONI

Inserimento dell'impugnatura nella lancia (fig. 4)

- Se necessario, rimuovere la spina del caricatore dall'impugnatura prima di inserirla nella lancia.
- Inserire la parte anteriore dell'impugnatura nella parte superiore della lancia.
- Far scorrere lentamente l'impugnatura finché non scatta nella lancia.
- Non esercitare una forza eccessiva durante l'inserimento dell'impugnatura. Se la parte della maniglia non può essere inserita facilmente, significa che non è inserita correttamente.
- Controllare che le 2 parti siano bloccate in posizione.

Sblocco impugnatura (fig. 5)

- Premere il pulsante di sblocco (F).
- Estrarre con cautela l'impugnatura dalla lancia.
- Non esercitare una forza eccessiva quando si estrae l'impugnatura. Se l'impugnatura non può essere estratta facilmente, significa che non è stata sganciata correttamente.

Attivazione del prodotto (fig. 6)

- Premere delicatamente il pulsante ON (H) e rilasciarlo immediatamente. Dopo aver rilasciato il pulsante ON, il sistema si avvia. Dopo 3 secondi, il prodotto è pronto per l'uso.
- Il LED (G) lampeggia verde/rosso per indicare lo stato della batteria.
- Dopo 10 secondi, il LED smette di visualizzare lo stato della batteria e si spegne.

Funzionalità del LED

Verde lampeggiante	il prodotto è carico e pronto per l'uso.
BLU	il prodotto è attivo.
ROSSO	il prodotto deve essere caricato.
ARANCIO	modalità di sicurezza. Attendere lo spegnimento del LED arancione (max. 1 min). Il prodotto è di nuovo pronto per l'uso.

Stato della batteria

Lampeggi Verdi 1 volta al secondo la carica è maggiore del 30%

Lampeggi Verdi 2 volte al secondo rimane dal 10 al 30% di carica

Lampeggi Rossi il prodotto deve essere caricato immediatamente.

Ricarica del prodotto (fig. 7)

- Rimuovere con cautela l'impugnatura dalla lancia. Il connettore di ricarica (J) diventa visibile nella parte inferiore dell'impugnatura.
- Inserire la spina del caricatore in dotazione nel connettore di ricarica dell'impugnatura.
- Inserire il caricabatterie nella presa.
- Il LED sul caricabatterie diventa rosso. Il prodotto è in carica.
- Il LED sul caricabatteria diventa verde. La batteria del prodotto è carica Bubbleflush è pronto per l'uso.
- Rimuovere la spina del caricabatterie dall'impugnatura non appena è completamente carica.

Processo di pulizia WC (fig. 2 e 3)

- Immergere la lancia nell'acqua del WC e attivare il pulsante H.
- Sentirai un ronzio, questo è il segno che la pulizia è iniziata. L'elemento E emana dalla parte anteriore e dai lati ultrasuoni che puliranno la toilette.
- Durante la pulizia, passare delicatamente il prodotto attraverso il sifone, mirando alle pareti e allo sporco.

- Dopo la pulizia, sciacquare la toilette riaccendendo il prodotto e spostandolo nell'acqua. Ora stai pulendo appena sopra la linea di galleggiamento e allo stesso tempo pulendo anche il prodotto.

Note

Un'impugnatura nuova o un'impugnatura che non è stata utilizzata da molto tempo, a volte potrebbe non essere completamente carica fino a quando non l'hai scaricata e ricaricata completamente alcune volte.

FUNZIONAMENTO

PROCEDURA DI UTILIZZO DEL PRODOTTO

Pulizia standard (30 secondi)

- Tirare lo sciacquone per rimuovere eventuale sporco nel sifone.
- Premere brevemente il pulsante ON per attivare il prodotto. Il prodotto è pronto per l'uso quando il LED lampeggia in verde.
- Immergere la parte anteriore della lancia nell'acqua del WC.
- Premere di nuovo brevemente il pulsante ON per avviare la pulizia standard. La pulizia è iniziata quando il LED diventa blu.
- Il prodotto si spegne automaticamente dopo 30 secondi o si arresta se si preme di nuovo brevemente il pulsante ON.

Pulizia manuale (max. 1 minuto)

- Tirare lo sciacquone per rimuovere eventuale sporco nel sifone.
- Premere brevemente il pulsante ON per attivare il prodotto. Il prodotto è pronto per l'uso quando il LED lampeggia in verde.
- Immergere la parte anteriore della lancia del prodotto nell'acqua del wc.
- Tenere premuto il pulsante ON per avviare la pulizia manuale. La pulizia è iniziata quando il LED diventa blu.
- Il prodotto pulisce finché si tiene premuto il pulsante e si arresta non appena si rilascia il pulsante ON.
- Il prodotto tuttavia si spegnerà automaticamente dopo 1 minuto e potrà essere utilizzato nuovamente dopo pochi secondi.

Attenzione

- In caso di sporco ostinato, potrebbe essere necessario ripetere il processo di pulizia. Lo sporco vecchio o ostinato potrebbe non scomparire in una sola pulizia.
- Se la toilette è molto sporca, è possibile che durante lo sciacquone dopo la pulizia venga via ulteriore sporcizia ed essere visibile nel sifone.
- Il prodotto deve essere rodato e pulirà meglio con l'aumentare della frequenza di utilizzo.

MANUTENZIONE

Pulizia periodica di prodotto

- Dopo aver pulito una toilette con Bubbleflush, sciacquare la toilette riaccendendo il prodotto e muovendolo nell'acqua. Ora stai pulendo il prodotto stesso.
- Pulirlo mentre è assemblato (impugnatura bloccata nella lancia) con un panno umido.
- Dalla parte superiore delle tacche sulla parte della lancia bianca fino all'elemento di pulizia ad ultrasuoni, può essere pulito a umido.