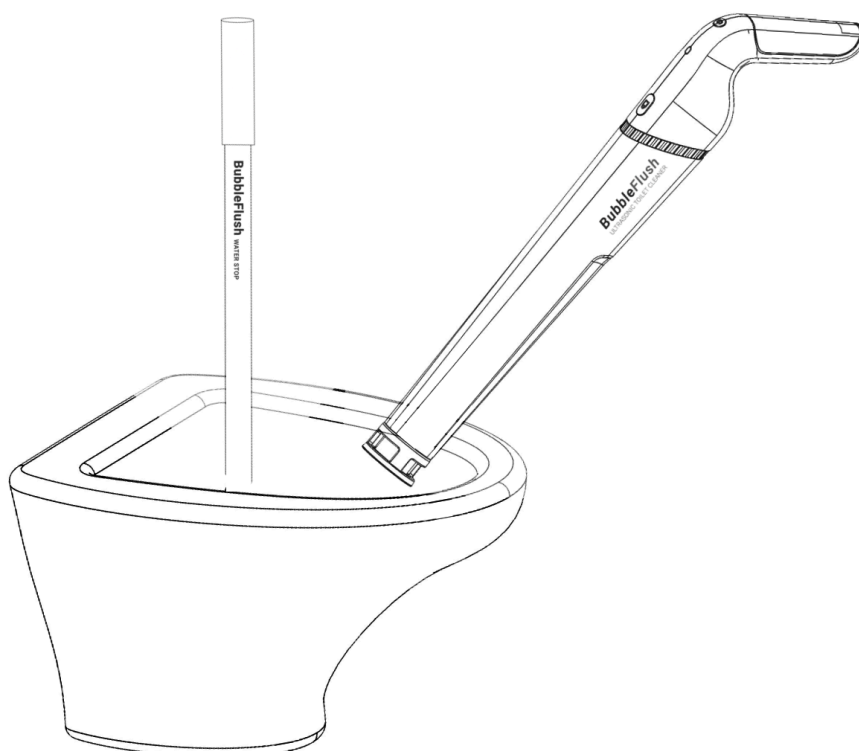


BubbleFlush

WATER STOP

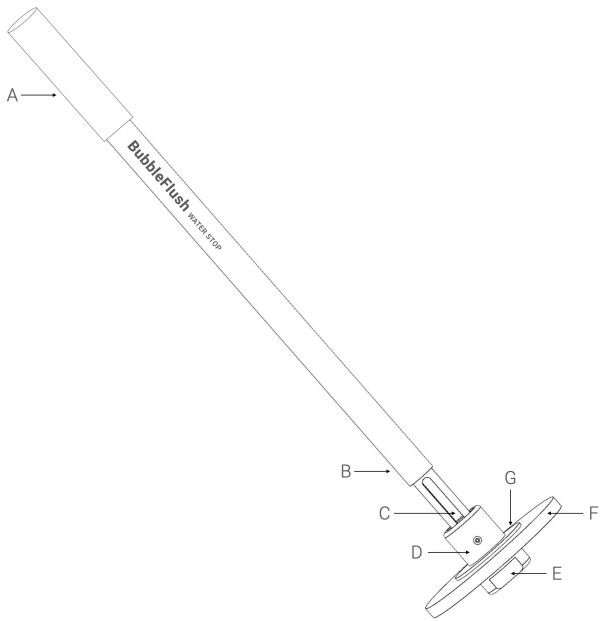
Fermata dell'acqua - Manuale d'uso



12 juni 2023 - V1.9 Translated version

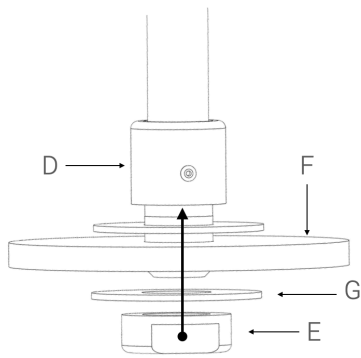
BubbleFlush B.V.

Industrieweg 4D, Zoetermeer, Nederland
+31 (0)79 343 6313
www.bubbleflush.com
info@bubbleflush.com

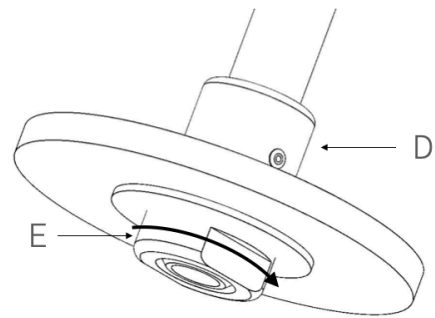


scansione per maggiori informazioni

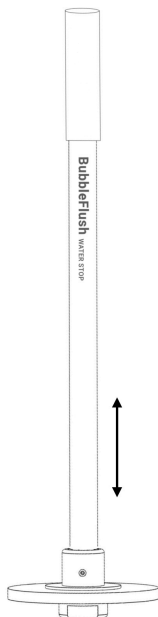
1.



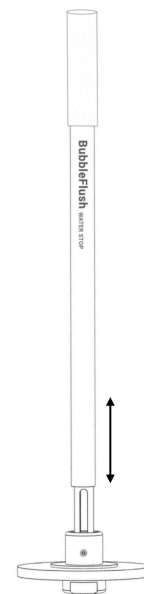
2.



3.



4.



5.

Italiano

(traduzione della guida utente originale)

ELENCO COMPONENTI (Fig. 1)

- | | |
|---------------------------|------------------------|
| A Maniglia | E Disco in gommapiuma |
| B Tubo esterno scorrevole | F Dado in plastica |
| C Ingresso acqua | G Anello di bloccaggio |
| D Adattatore | |

DATI TECNICI

Dimensioni (cm)	17 x 53
Peso (kg)	0,35
Condizioni operative	10 - 40 °C

Destinazione d'uso del prodotto (fig. 1)

Il prodotto è inteso come un accessorio per il "Pulitore WC ad Ultrasuoni BubbleFlush" per aumentare temporaneamente il livello dell'acqua nella toilette e pulire così anche la parte superiore della toilette utilizzando l'acqua (pulita) esistente della toilette, senza l'utilizzo di prodotti chimici. La durata prevista del prodotto è da 3 a 5 anni a seconda della frequenza di utilizzo. Il disco di gommapiuma dovrà essere sostituito regolarmente. Qualsiasi modifica del prodotto può influire sulla sicurezza e sulla garanzia.

AVVERTENZA Leggere tutte le avvertenze di sicurezza e tutte le istruzioni.

La mancata osservanza delle avvertenze e delle istruzioni può causare lesioni personali, danni al prodotto o ad altri beni.

Conservare tutte le avvertenze e tutte le istruzioni per future consultazioni.

AVVERTENZE DI SICUREZZA

- Utilizzare il prodotto solo con l'acqua (pulita) della toilette
- L'uso di sostanze chimiche non migliora le prestazioni del prodotto e potrebbe causare reazioni impreviste nell'acqua della toilette.
- Fare attenzione a non far cadere il prodotto o a non urtare nulla.
- Il prodotto non deve essere utilizzato da persone (compresi i bambini) con ridotte capacità fisiche, sensoriali o mentali o prive di esperienza e conoscenza, a meno che non siano sorvegliate o abbiano ricevuto adeguate istruzioni.
- Deve essere fornita supervisione per garantire che i bambini non giochino con il prodotto.
- Tenere saldamente il prodotto durante l'uso.
- Non smontare il prodotto.

CONSERVARE QUESTE ISTRUZIONI

Attenzione

NON fatevi ingannare da un falso senso di comfort e familiarità con il prodotto (dopo un uso frequente) e osservate sempre rigorosamente tutte le istruzioni di sicurezza del rispettivo prodotto. L'USO ERRATO o il mancato rispetto delle istruzioni di sicurezza contenute in queste istruzioni possono causare gravi lesioni personali.

DESCRIZIONE DELLE FUNZIONI

Inserimento del disco di gommapiuma (fig. 2 e 3)

- Tenere l'adattatore [D] e svitare/far scattare il dado di plastica [E] dalla parte inferiore del prodotto.
- Posizionare il nuovo disco in gommapiuma [F] tra i due anelli di bloccaggio [G].
- Tenere l'adattatore sopra il disco di gommapiuma e ruotare/far scattare nuovamente il dado di plastica sul fondo del prodotto.
- Prima dell'uso, controllare che il disco di gommapiuma sia fissato saldamente.

Sostituzione del disco di gommapiuma (fig. 2 e 3)

- Tenere l'adattatore [D] sopra il disco di gommapiuma [F] e svitare/fare scattare il dado di plastica [E] nella parte inferiore del prodotto.
- Rimuovere il vecchio disco di gommapiuma.
- Posizionare il nuovo disco di gommapiuma tra i due anelli di bloccaggio [G].
- Tenere l'adattatore sopra il disco di gommapiuma e ruotare/far scattare nuovamente il dado di plastica sul fondo del prodotto.
- Prima dell'uso, controllare che il disco di gommapiuma sia fissato saldamente.

Utilizzo del prodotto (fig. 4 e 5)

- Prima dell'uso, controllare che il disco di gommapiuma sia fissato saldamente.
- Inserire il disco in schiuma del "Waterstop" nel sifone della toilette spingendo il disco in schiuma sotto la linea dell'acqua.
- Tirare lo sciacquone per riempire d'acqua la toilette.
- È possibile abbassare il livello dell'acqua sollevando delicatamente la maniglia (A) del prodotto. L'ingresso dell'acqua diventerà visibile e il livello dell'acqua diminuirà lentamente.
- Pulire la toilette con il "BubbleFlush Ultrasonic Toilet Cleaner".
- Dopo la pulizia, rimuovere con cautela il prodotto dalla toilette tirando verso l'alto la maniglia del prodotto.
- Consigliamo di sciacquare il prodotto sotto l'acqua corrente nel vaso della toilette dopo l'uso.

Attenzione

- Prima dell'uso, controllare sempre che il dado in plastica che trattiene il disco di gommapiuma sia bloccato saldamente.
- In caso di sporco ostinato, potrebbe essere necessario ripetere il processo di pulizia. Lo sporco vecchio o ostinato potrebbe non scomparire in una sola pulizia.
- Se la toilette è molto sporca, lo sporco aggiuntivo può staccarsi durante lo sciacquone dopo la pulizia ed essere visibile nel sifone.

MANUTENZIONE

Pulizia periodica e manutenzione di prodotto

- Pulire il prodotto con un panno umido.
- Il disco in gommapiuma può essere pulito a umido.
- Il disco di gommapiuma deve essere sostituito periodicamente.